

# KLAAS

## ALUMİNYUM VİNÇLER

### K 33-36 TS

#### Çalışmalarınız İçin Maksimum Güç

#### Genel Özellikler

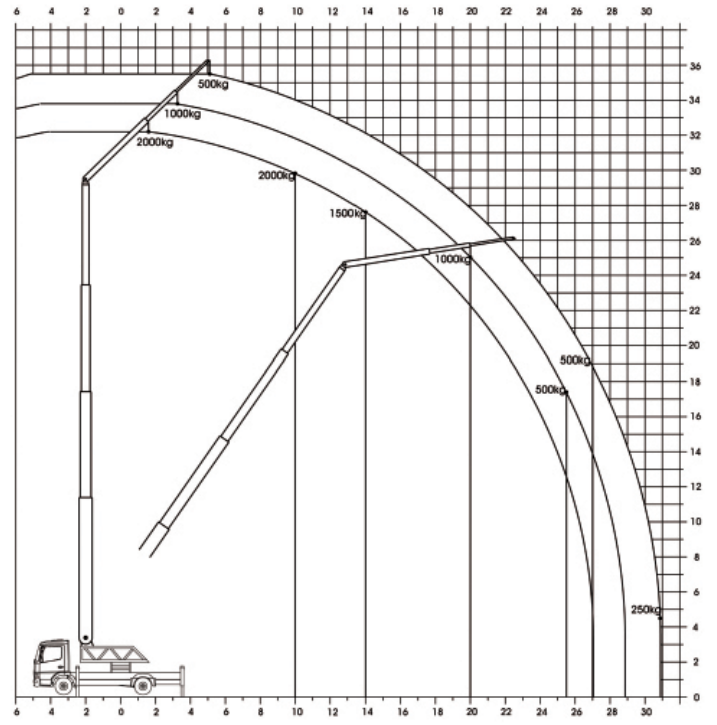
- 36 m. kanca yüksekliği
- 2000 kg. azami yük kapasitesi
- Destekler açılmış genişlik: 2,55 - 5 m.
- Daha verimli çalışma için özel ray sistemi

#### Standart Donanım

- Janmar Diesel motor
- Devrilmeyi önleyici kontrol sistemi
- Sabit dengeleme ağırlığı
- Hidrolik destek kolları
- Hidrolik kapan (160°)
- Hidrolik 360° dönme mekanizması
- Hetronik çok amaçlı uzaktan kumanda

#### Opsiyonel Donanım

- Hızlı halat sarma sistemi



Uzaktan kumanda

36 m. yükseklik

33 m. mesafe

